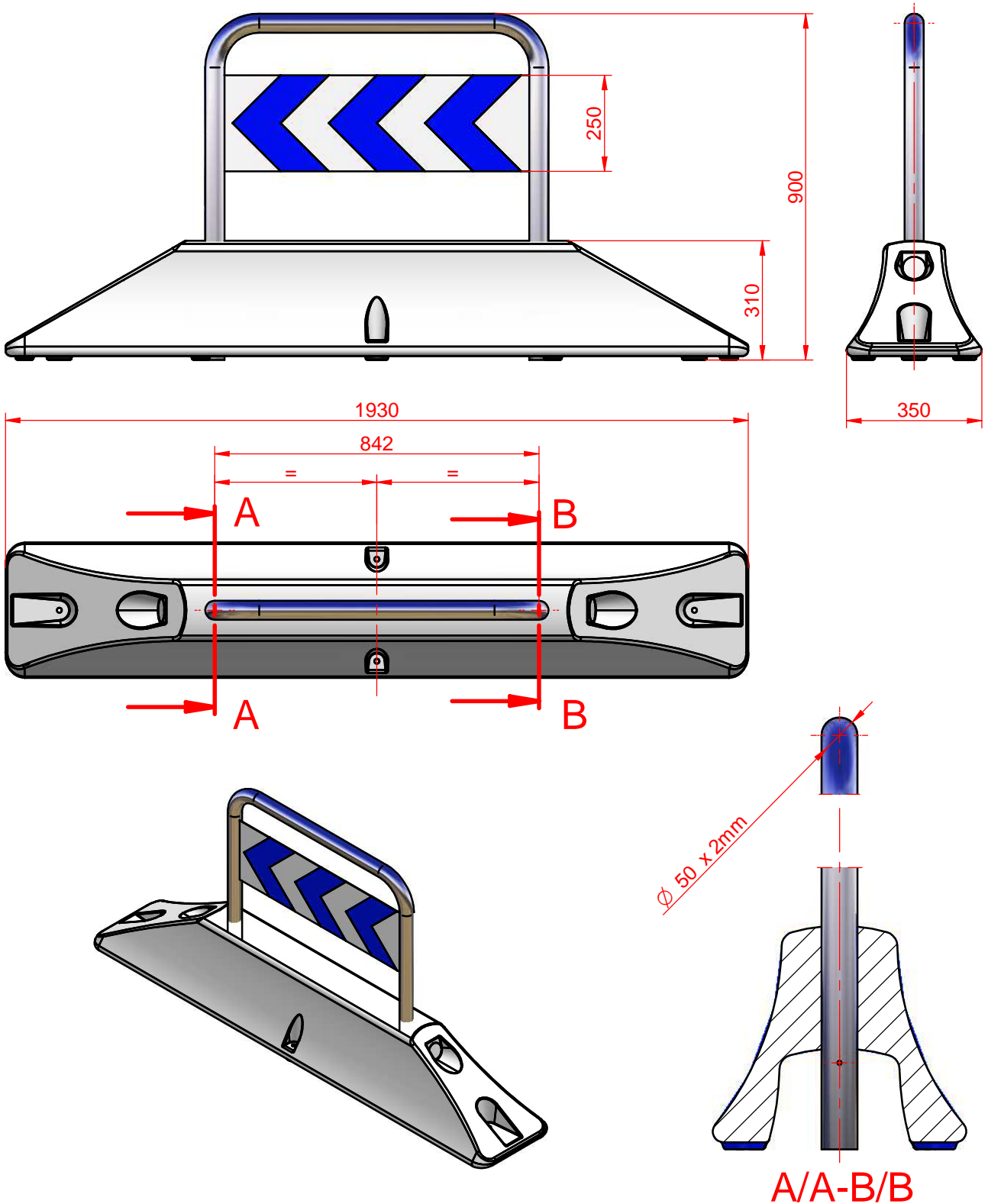


FT - TECHNICAL SHEET



	DELIMITADOR LARGO	ESPAC190
A4	Delimitador de espacios de cuerpo plástico resistente a impactos y atropellos realizada por rotomoldeo pesado en color granito (otros colores bajo demanda). Baranda en tubo de acero carbono pintado al horno con placa recubierta a dos caras de filme reflectante dibujo chevron. Versión disponible con baranda en tubo de acero inoxidable pulido. Se entrega incluyendo los elementos de fijación.	08-09-17
1:15	Para delimitación de vados de garajes y espacios de aparcamiento de motos y bicicletas, montaje ligero, no necesita medios de elevación para su manejo.	SC
FT68	DELIMITADORES DE ESPACIOS	