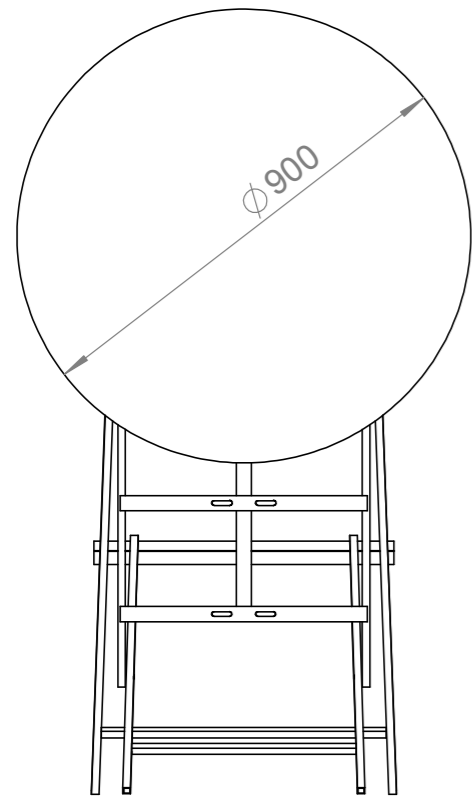
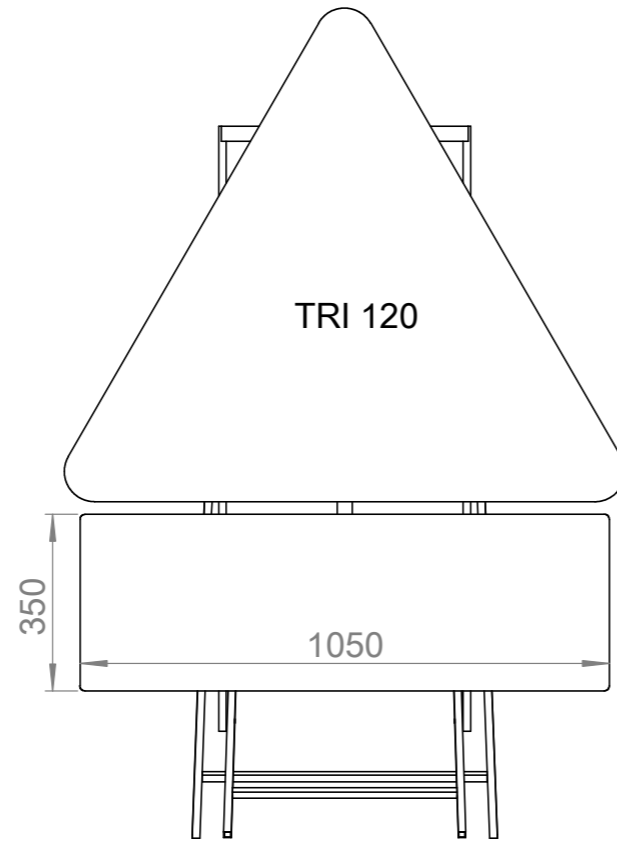


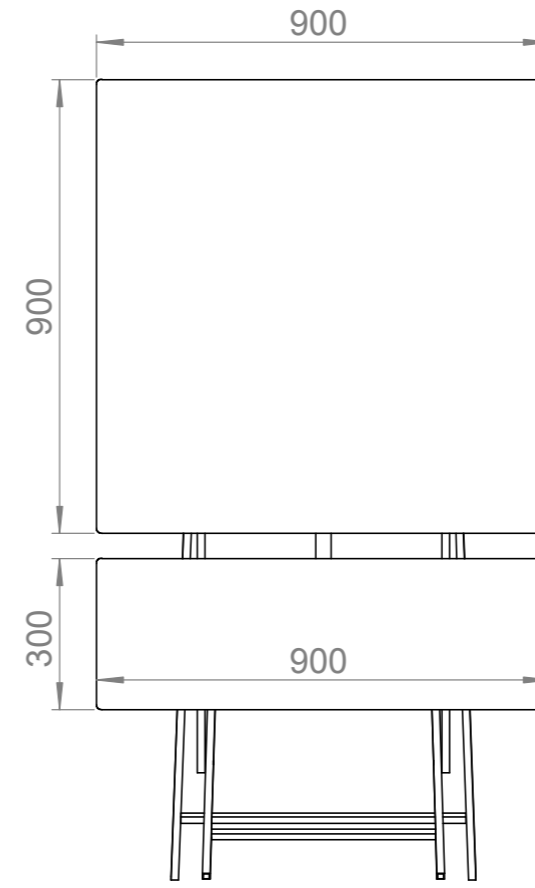
SCHEMA DISCO Ø90



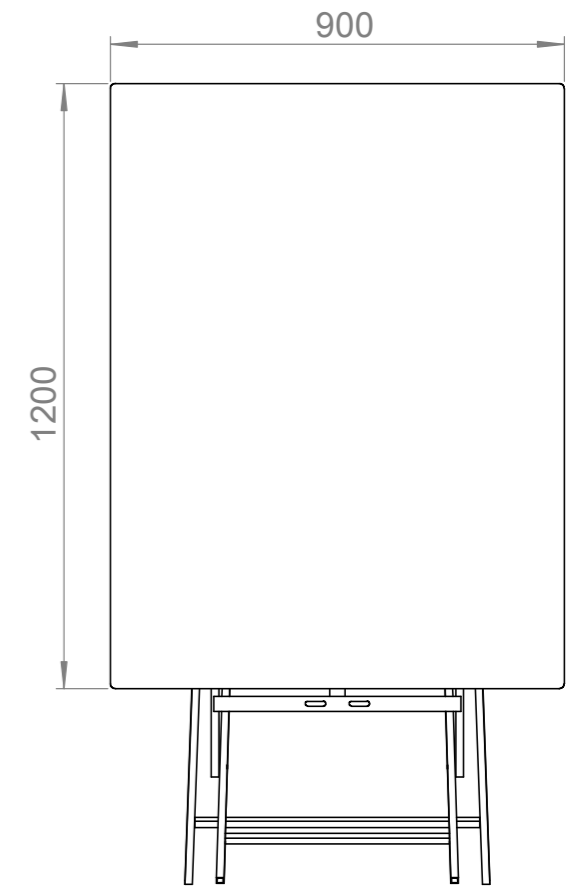
SCHEMA TRIANGOLO 120 + TAB 35X105



SCHEMA TARGA 90X90 +TARGA 90X30



SCHEMA TARGA 120X90



LATO/DIAMETRO - SIDE/DIAMETER	ALTEZZA - HIGHT	BASE - BASE	SPESSORE - THINCKNESS	MATERIALE - MATERIAL	TRATTAMENTO - FINISHING
CODICE - CODE <b>CAVH148M</b>					VERS.
DESCRIZIONE - DESCRIPTION <b>CAV MINISTERIALE PER DIS. Ø 90 E GIR. TRI. 120 E TARGA 90X90 E APP.</b>					
DISEGNATO - DESIGNED BY			APPROVATO - APPROVED BY		DATA - DATE 02/04/2025
					SCALA - SCALE 1:6 1:8
					U. M. mm
					F. F. A3